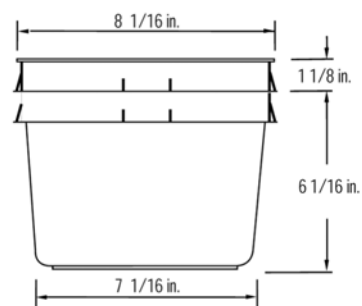




## SERVICE ALIMENTAIRE PÊCHERIES

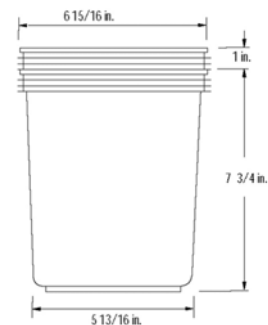
### 308

		CAPACITÉ		EMBALLAGE	
		litres	gal. US	qté/PQT	qté/PAL
<b>Contenant</b>	<b>60384</b>	3.76	1.09	504	1,512
<b>Couvercle</b>	<b>60390</b>			qté/BTE	qté/PAL
				384	7,680



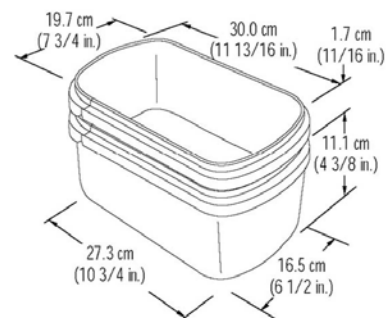
### 310

		CAPACITÉ		EMBALLAGE	
		litres	gal. US	qté/PQT	qté/PAL
<b>Contenant</b>	<b>60395</b>	3.70	0.98	128	1,248
<b>Couvercle</b>	<b>60396</b>			qté/BTE	qté/PAL
				304	4,864



### 504 TÉMOIN SÉCURITÉ

		CAPACITÉ		EMBALLAGE	
		litres	gal. US	qté/PQT	qté/PAL
<b>Contenant</b>	<b>60382</b>	4.86	1.28	780	2,340
<b>Couvercle</b>	<b>60370</b>			qté/BTE	qté/PAL
				260	7,800





## SERVICE ALIMENTAIRE PÊCHERIES

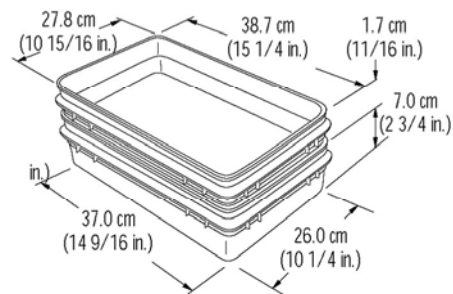
### 614

TÉMOIN SÉCURITÉ

**Contenant 60373**

**Couvercle 63329**

CAPACITÉ		EMBALLAGE	
litres	gal. US	qté/PQT	qté/PAL
6.00	1.58	500	1,000
		qté/BTE	qté/PAL
		125	2,500

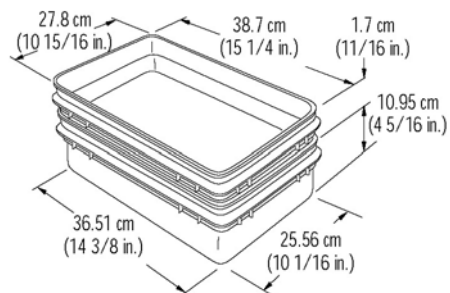


### 920

**Contenant 63330**

**Couvercle 63329**

CAPACITÉ		EMBALLAGE	
litres	gal. US	qté/PQT	qté/PAL
9.88	2.61	250	750
		qté/BTE	qté/PAL
		125	2,500



### 1226

**Contenant 63325**

**Couvercle 63329**

CAPACITÉ		EMBALLAGE	
litres	gal. US	qté/PQT	qté/PAL
12.00	3.17	250	750
		qté/BTE	qté/PAL
		125	2,500

