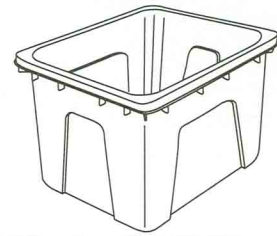


ENVIRO BAC

64 litres

N° 60284



COMPOSANTES

Matériau : polyéthylène haute densité
Couleur standard : gris (sans trou), bleu (avec trous)
Autres couleurs sur demande (quantité minimale : 2 000)

ÉPAISSEUR DES PAROIS

0,26 cm (0,102 po)

POIDS STANDARD

(± 2%)
1,93 kg (4,3 lb)

RATIO

Emboîtage 10 : 1

EMBALLAGE

EXPÉDITION

Dimensions de la palette :
122 cm x 102 cm x 197 cm h.
48 po x 40 po x 77 1/2 po h.
Volume/palette: 2,5 m³ (88,3 pi³)
Poids/palette (palette non incluse):
386 kg (851 lb)
Quantité/palette : 200
Quantité/camion : 4 600

Note : Toutes les palettes sont protégées contre la poussière par une pellicule extensible.

UTILISATION RECOMMANDÉE

Dimensions de la palette :
122 cm x 102 cm x 53 cm h.
48 po x 40 po x 20 7/8 po h.
Quantité/palette : 4
(1 rangée de 4)

Note : Ne jamais faire excéder les bacs de la surface portante de la palette.

RÉSISTANCE THERMIQUE

De -40°C (-40°F) à 39°C (102°F)

PERFORMANCES

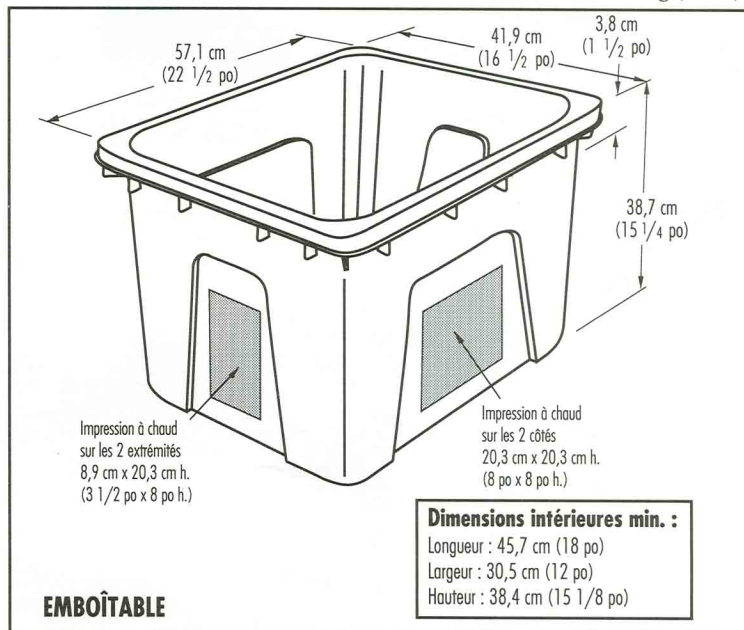
Matériaux approuvés pour usage alimentaire et rencontrant les normes FDA (Food & Drug Administration-USA) et HPB (Health Protection Branch-Canada).
Manufacturé selon les normes CSP (Contrôle Statistique du Procédé).

CAPACITÉS

Volume	Litres	Gallons	
		imp.	US
Plein	64,9	14,3	17,2
Utile	59,5	13,1	15,7

DENSITÉ DU PRODUIT g / cm ³	POIDS MAXIMAL MANUTENTIONNÉ	
	kg	lb
0,5	32,47	71,58
0,6	38,96	85,90
0,7	45,46	100,22
0,8	51,95	114,53
0,9	58,45	128,85
1,0	64,94	143,17
1,1	71,43	157,48
1,2	77,93	171,80
1,3	84,42	186,12
1,4	90,92	200,43
1,5	97,41	214,75

DIMENSIONS



POIDS SÉCURITAIRE / BAC RECOMMANDÉ : 20 kg (45 lb)

IPL INC.

SIÈGE SOCIAL

140, rue Commerciale
St-Damien (Québec)
G0R 2Y0
Tél. : (418) 789-2880
Wat (service) : 1-800-463-IPL5
Fax : (418) 789-3153

SUCCURSALES

TORONTO
111 Advance Blvd.
Brampton (Ontario)
L6T 4H8
Tél. : (416) 791-5895
Fax : (416) 791-2500

MONCTON
700 Malenfant Street
Dieppe (Nouveau-Brunswick)
E1A 5V8
Tél. : (506) 857-8210
Fax : (506) 859-8790

FILIALE É.U.

IPL PRODUCTS, LTD.

WORCESTER
120 Goddard Memorial Drive
Worcester
MA 01603
Tél. : (508) 831-1318
Fax : (508) 831-1124

SUCCURSALE

DETROIT
7922 Siding Court
Grosse Ile
MI 48138
Tél. : (313) 671-0121
Fax : (313) 671-0121



LE SERVICE TOTAL

92-08