



## SEAUX INDUSTRIELS

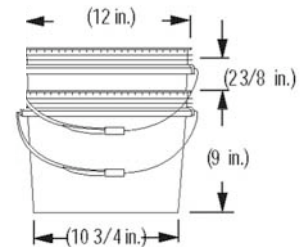
Ouverture = 12 " diamètre

### 1328 (3 1/4 gal.)

Seau 61968

- Couv. 63334 (Pression)
- Couv. 63479 (Joint caout. T.S.)
- Couv. 63482 (Joint étanche T.S.)
- Couv. 60367 (Pression T.S.)

CAPACITÉ		EMBALLAGE	
litres	gal.US	qté/PQT	qté/PAL
		132	264
		qté/BTE	qté/PAL
12.67	3.35	100	1,800
12.50	3.30	68	1,224
12.65	3.35	66	1,188
12.40	3.28	72	1,296

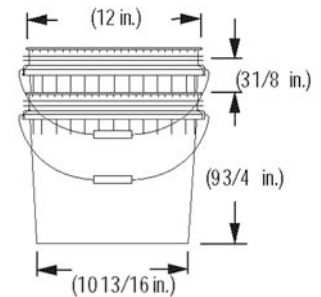


### 1432 (3 1/2 gal.)

Seau 61975

- Couv. 63334 (Pression)
- Couv. 63479 (Joint caout.T.S.)
- Couv. 63482 (Joint étanche T.S.)
- Couv. 60367 (Pression T.S.)

CAPACITÉ		EMBALLAGE	
litres	gal. US	qté/PQT	qté/PAL
		144	288
		qté/BTE	qté/PAL
14.00	3.70	100	1,800
13.18	3.49	68	1,224
13.47	3.56	66	1,188
13.40	3.54	72	1,296

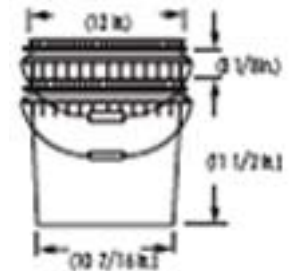


### 1533 (4 gal.)

Seau 61984

- Couv. 63334 (Pression)
- Couv. 63479 (Joint caout. T.S.)
- Couv. 63482 (Joint étanche T.S.)
- Couv. 60367 (Pression T.S.)

CAPACITÉ		EMBALLAGE	
litres	gal. US	qté/PQT	qté/PAL
		132	264
		qté/BTE	qté/PAL
15.97	4.21	100	1,800
15.75	4.17	68	1,224
16.10	4.26	66	1,188
16.00	4.23	72	1,296

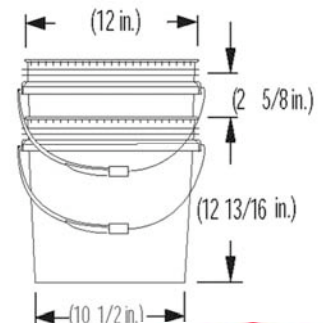


### 1738 (4 3/4 gal.)

Seau 61977

- Couv. 63334 (Pression)
- Couv. 63482 (Joint étanche T.S.)
- Couv. 63479 (Joint caout. T.S.)
- Couv. 63484 (Joint ét.cerc. T.S.)
- Couv. 60367 (Pression T.S.)

CAPACITÉ		EMBALLAGE	
litres	gal. US	qté/PQT	qté/PAL
		144	288
		qté/BTE	qté/PAL
18.27	4.83	100	1,800
18.38	4.85	66	1,188
18.00	4.76	68	1,224
18.60	4.92	56	1,008
18.20	4.84	72	1,296



## SEAUX INDUSTRIELS

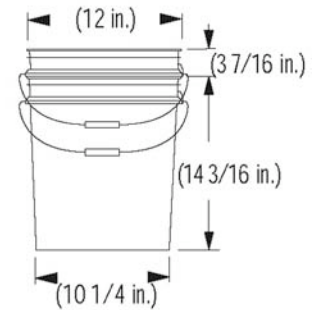
Ouverture = 12 " diamètre

### 4590 (5 gal.)

Seau 61949

- Couv. 63334 (Pression)
- Couv. 63482 (Joint étanche T.S.)
- Couv. 63485 (Pression Top Tite)
- Couv. 63479 (Joint caout. T.S.)
- Couv. 60367 (Pression T.S.)
- Couv. 63470 (Joint caout. T.S.)
- Couv. 63335 (Joint caout. T.S.)

CAPACITÉ		EMBALLAGE	
litres	gal. US	qté/PQT	qté/PAL
		120	240
		qté/BTE	qté/PAL
19.57	5.17	100	1,800
19.63	5.19	66	1,188
19.52	5.16	66	1,188
19.26	5.01	68	1,224
19.56	5.17	72	1,296
19.60	5.18	64	1,152
19.70	5.20	70	1,260

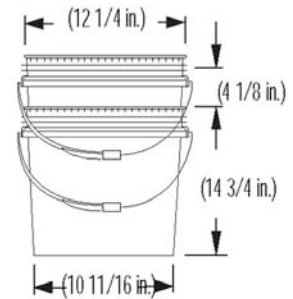


### 4222 (5 1/4 gal.)

Seau 61950

- Couv. 63334 (Pression)
- Couv. 63482 (Joint étanche T.S.)
- Couv. 63485 (Pression, étanche T.S.)
- Couv. 63479 (Joint caout.cerc. T.S.)
- Couv. 60367 (Pression T.S.)

CAPACITÉ		EMBALLAGE	
litres	gal. US	qté/PQT	qté/PAL
		96	192
		qté/BTE	qté/PAL
21.50	5.68	100	1,800
21.50	5.68	66	1,188
22.00	5.81	66	1,188
21.10	5.58	68	1,224
21.45	5.67	72	1,296



### 5251 (6 gal.)

Seau 63465

- Couv. 63334 (Pression)
- Couv. 63482 (Joint étanche T.S.)
- Couv. 63479 (Joint caout. T.S.)
- Couv. 60367 (Pression T.S.)

CAPACITÉ		EMBALLAGE	
litres	gal. US	qté/PQT	qté/PAL
		84	168
		qté/BTE	qté/PAL
25.16	6.65	100	1,800
25.29	6.68	66	1,188
25.40	6.71	68	1,224
25.27	6.68	72	1,296

